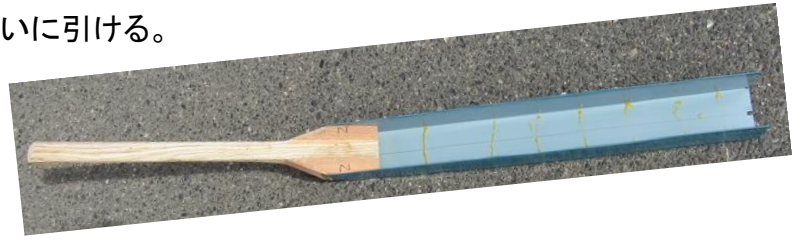


# ライン引きの製作と使い方

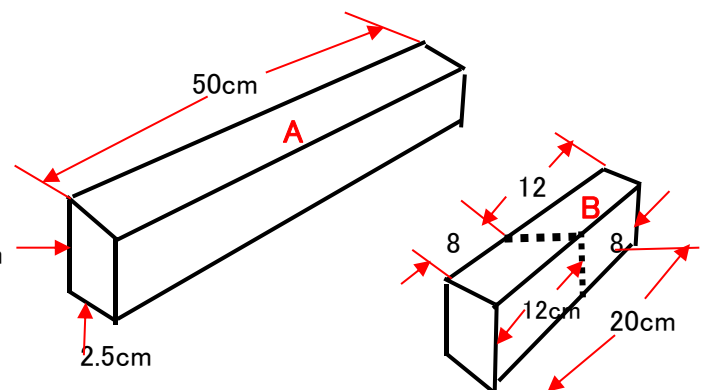
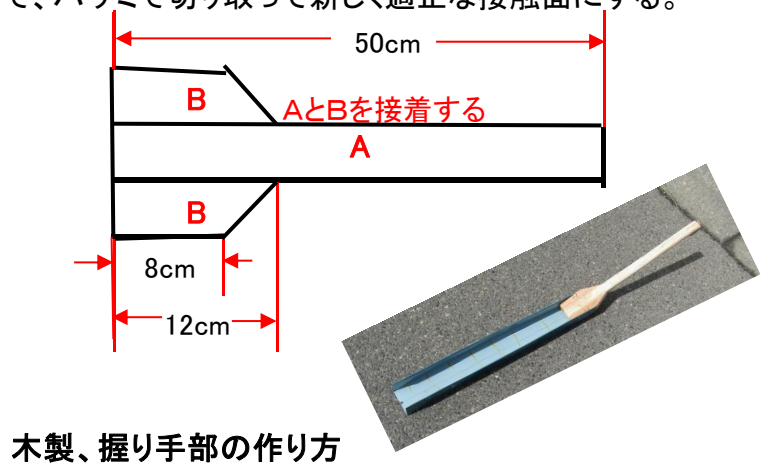
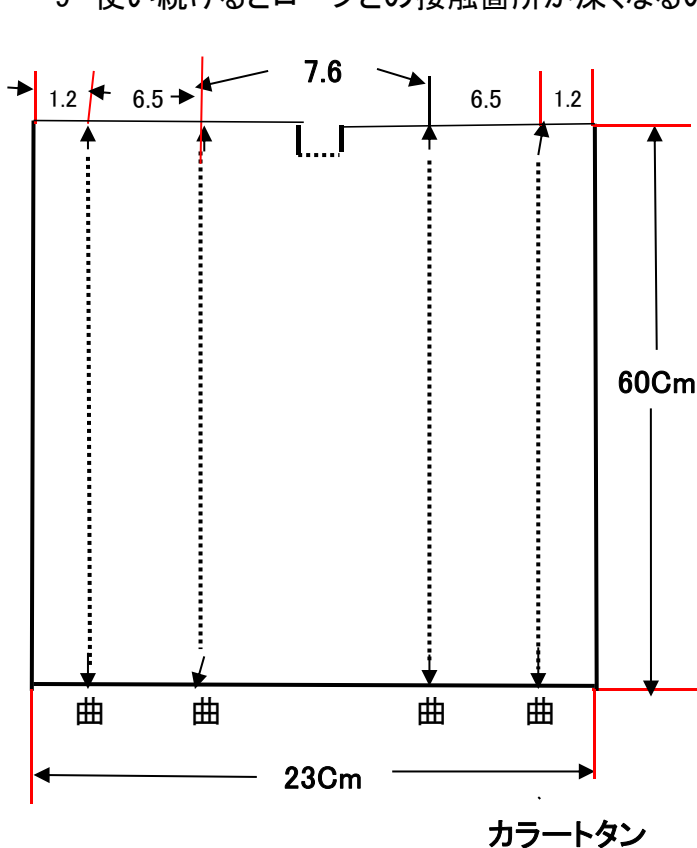
## 特長

- 1 簡単に使える。
- 2 石灰が少量でラインがきれいに引ける。
- 3 芝が濡れている時でも石灰が湿らずきれいに引ける。
- 4 制作費が安価で作れる。

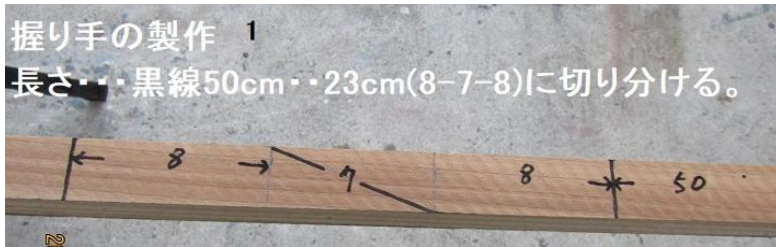


## 作り方

- 1 カラートタン1枚で12個、作れる。
- 2 1枚の**カラートタン**(180cm×90cm)を60cm×23cm=12枚に切り分ける。  
割り切れないので若干の調整が必要。
- 3 **薄いカラートタンで作るのが適している。**
- 4 木製の握り部分を作るのが難しいので、古くなったらカラートタンだけを交換したらよい。
- 5 新しいうちは石灰のスベリが良くて出すぎるのでスベリ止めとして、  
**内側下面に木製ボンドを(はしご状 I I I I に)塗りつける。←重要**
- 6 握り手は木製で作り、  
**後方に引いて(後ずさり)でラインを引いていくので握り手部分の先端を細く加工しないこと。**
- 7 ロープから伝わる振動で石灰が落ち綺麗な線が引けます、ロープは適当な太さが必要です。  
ロープは端を固定するか、両端を適当な力で引っ張っていないとラインが曲がってしまいます。
- 8 ラインの石灰を濃くするか薄くするかは、地面とライン引きの握り手の角度で調整します。  
ライン引きの握り手がロープの真上に・・・※軽く手を添えてロープから外れないよう引く。
- 9 使い続けるとロープとの接触箇所が深くなるので、ハサミで切り取って新しく適正な接触面にする。







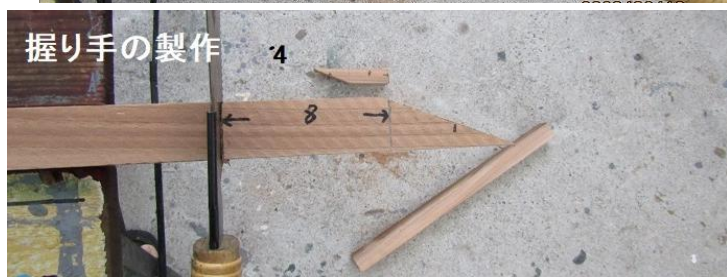
握り手の製作 1  
長さ・・・黒線50cm・・・23cm(8-7-8)に切り分ける。



握り手の製作



握り手の製作・・・ボンドで接着する。 5



握り手の製作



外側を削って  
ラインの幅7.62にする。



握り手の製作・・・角を削って  
滑らかにする。

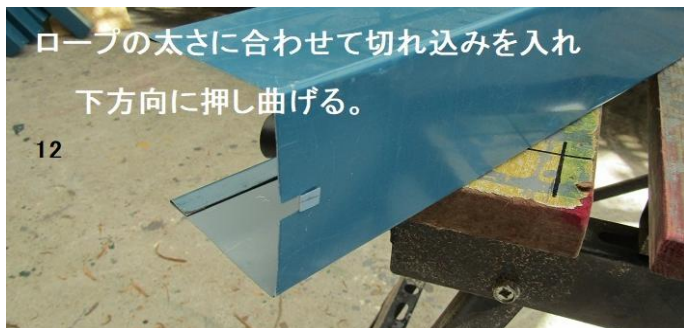


角度を付けて握り手とカラートタンを  
釘で固定する。



石灰を適量に落とすためにボンドを  
10cm間隔に塗り付ける。

大量の石灰が出るのを止めるための  
必要な作業です。



ロープの太さに合わせて切れ込みを入れ  
下方向に押し曲げる。



角度を30度、前後に設定し釘で固定する。



下面のカラートタンをペンチ等で絞り上げ  
握り手の木に釘で固定する。

安全のため図のようにボンドを塗り込む。



ロープとカラートタンの接触面が  
16 深くなったり、先端がデコボコになったら

切り取って新しい  
接触面を作る。

60cmのカラートタンが短くなりますが必要な作業です。